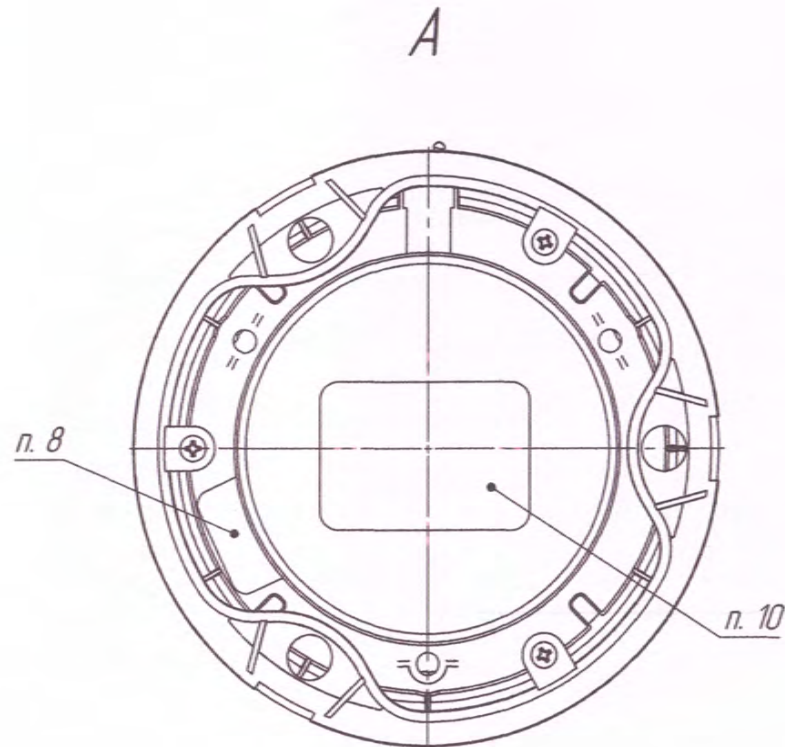
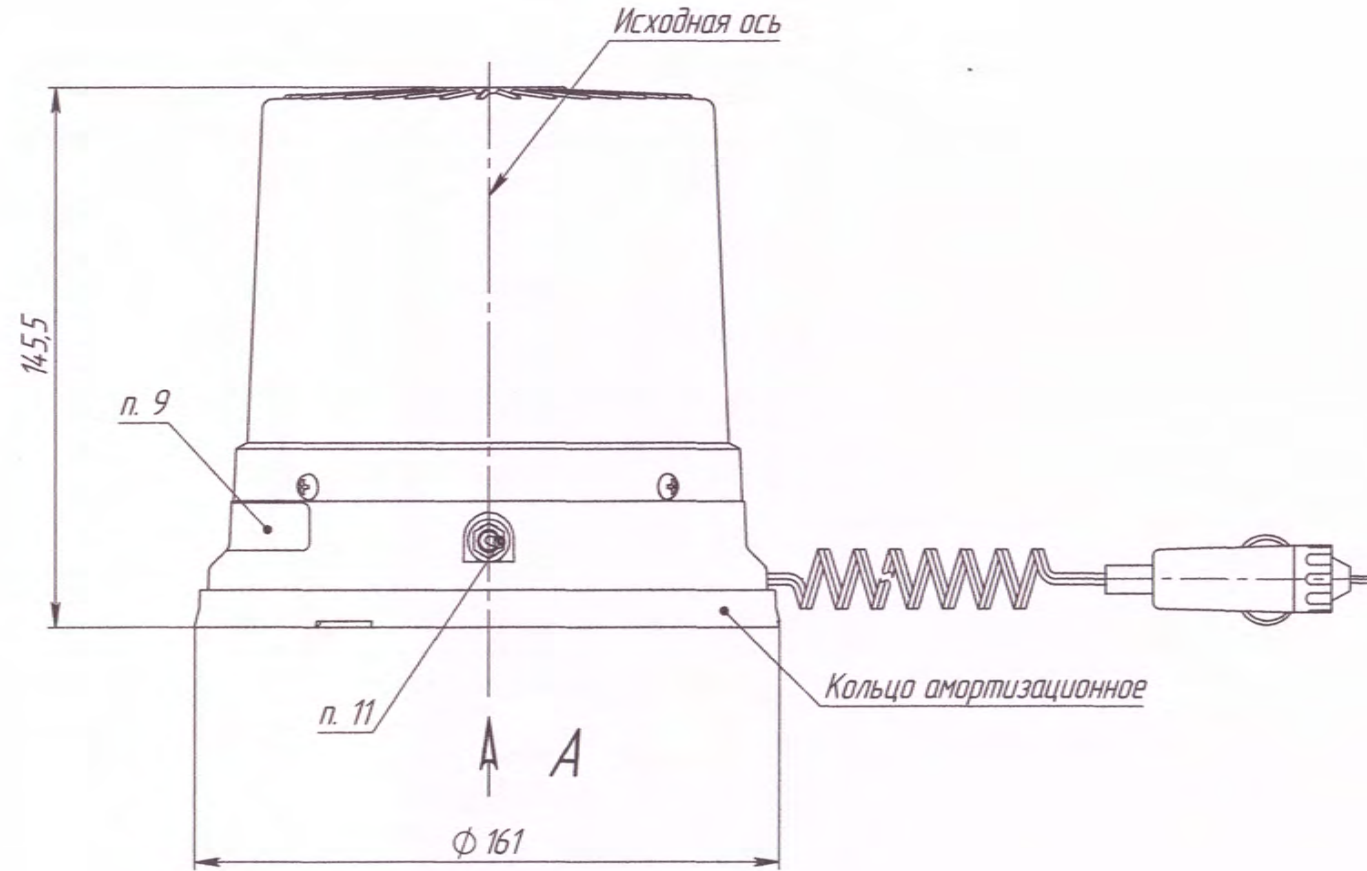


ИДЛО-00'00'00'70 ИМ

Таблица

Наименование	Цвет колпака
МИМ 04	автожелтый прозрачный
МИМ 04С	синий прозрачный



1. Номинальное напряжение питания: 12/24 В.
2. Источник света: 48 светодиодов.
3. Степень защиты IP 55 по ГОСТ 14254-2015 (обеспечивается при условии плотного прилегания по всему контуру д.т. "Кольцо амортизационное" к установочной плоскости транспортного средства).
4. Подключение: разъем автоприкуривателя.
5. Длина выводов питания:  $2965 \pm 70$  мм.
6. Крепление маяка осуществляется с помощью постоянного магнита, установленного на дне маяка. При установке изделие расположить так, чтобы исходная ось была перпендикулярна дороге.
7. Цвет основания маяка - черный, цвет колпака - см. в таблице.
8. Маркировка даты изготовления.
9. Маркировка наименования изделия.
10. Паспорт изделия.
11. Тумблер переключения импульсного режима. Маяк работает в двух различных импульсных режимах.
12. Остальные ТТ по ТУ 4573-004-20828089-2018.

				МИ 04.00.00.00-01ГЧ		
5	Зам.	053/2018		Лит.	Масса	Масштаб
4	Зам.	033/2018			0,800	1:2
Изм.	Лист	№ докум.	Подп.	Маяк светодиодный импульсный		
Разраб.	Закиров Т.Р.			МИМ 04, МИМ 04С		
Пров.				Габаритный чертеж		
Т. контр.				Лист	Листов 1	
Нач. КО	Антипин К.А.			000 "Сакура"		
Н. контр.						
Утв.	Бонданк А.А.					

Копировал

Формат А3

Перв. примен.  
МИ 04.00.00.00

Справ. №

Подп. и дата

Инв. № дубл.

Взам. инв. №

Подп. и дата

Инв. № подл.