

ИДЛО-00.00.00.50 ИМ

Перв. примен.
МИ 05.00.00.00

Спроб. №

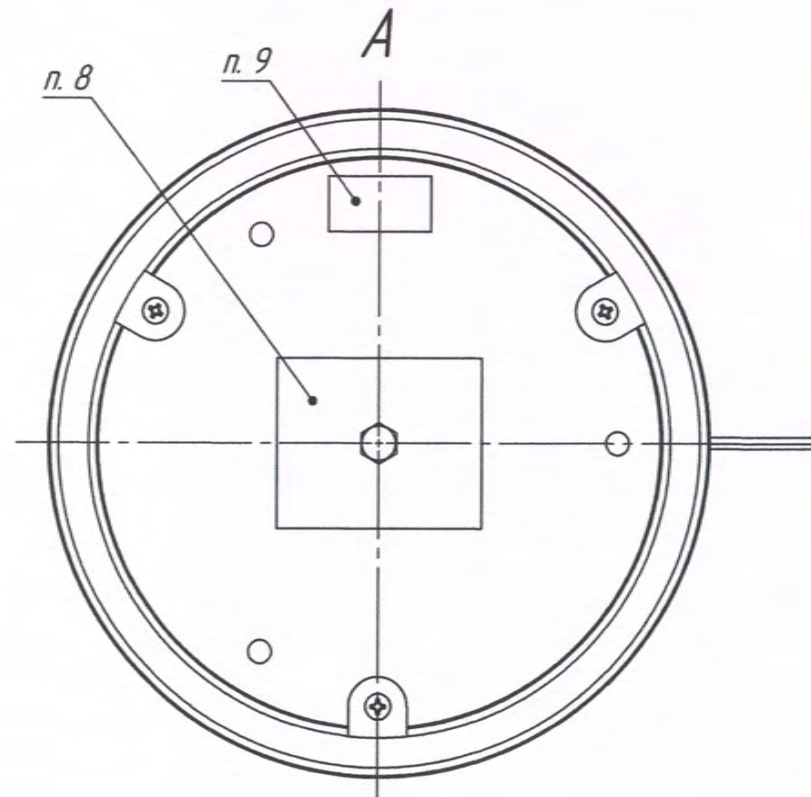
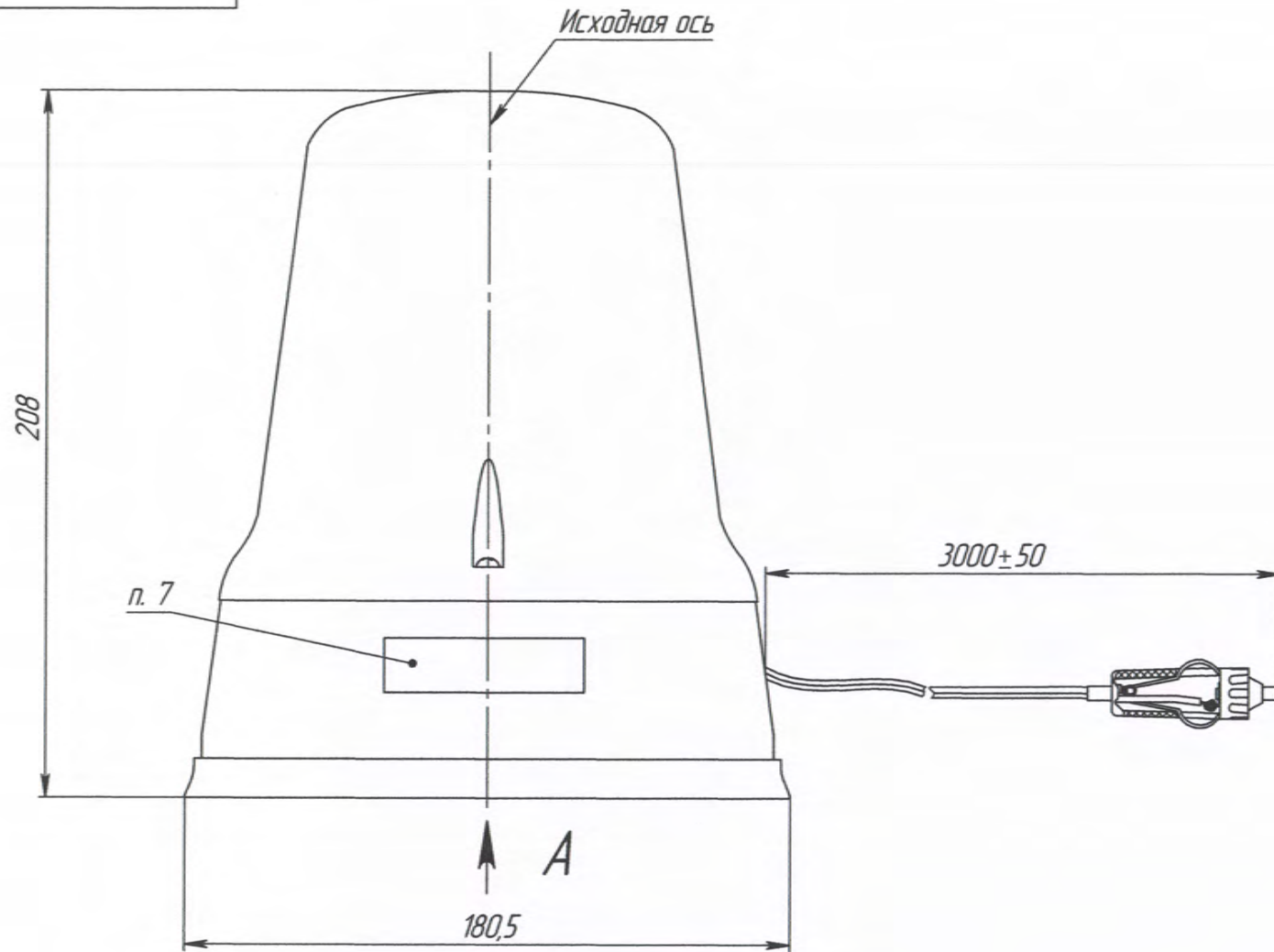
Подп. и дата

Инд. № дубл.

Взам. инв. №

Подп. и дата

Инд. № подл.



1. Подключение через разъем прикуривателя.
2. Напряжение питания 12/24 В.
3. Источник света 30 светодиодов.
4. Цвет автожелтый.
5. При монтаже изделие расположить так, чтобы исходная ось была перпендикулярна дороге.
6. Крепление маяка осуществляется с помощью постоянного магнита, установленного на дне маяка.
7. Маркировка наименования маяка.
8. Паспорт изделия.
9. Маркировка даты изготовления.
10. Остальные ТТ по ТУ 4573-005-20828089-2014.

				МИ 05.00.00.00-01ГЧ			
1	Зам.	КО.31-2014	<i>Ваш</i>	Маяк светодиодный импульсный МИМ 05	Лит.	Масса	Масштаб
Изм.	Лист	№ докум.	Подп.			0.850	1:5
Разраб.	Закуров		<i>Закуров</i>	Габаритный чертеж	Лист	Листов 1	
Пров.							
Т. контр.							
Нач. КО	Антипин		<i>Антипин</i>				
Н. контр.							
Утв.	Бонданк		<i>Бонданк</i>				
					ООО "Сакура"		