

# Инструкция по монтажу

Пульт управления

MultiControl | SmartControl | UniBox



Русский

# Оглавление

<b>1</b>	<b>Об этой инструкции</b>	<b>3</b>	<b>6</b>	<b>Сервисный режим</b>	<b>11</b>
1.1	Цель этого документа	3	6.1	Принцип действия	11
1.2	Прилагаемая документация	3	6.2	Подключение диагностического адаптера	11
1.3	Работа с этой инструкцией	3	6.3	Вызов сервисного меню	11
1.4	Применяемые условные обозначения и предупреждения	3	<b>7</b>	<b>Устранение неисправностей</b>	<b>12</b>
1.5	Исключение ответственности	3	7.1	Вывод ошибок	12
<b>2</b>	<b>Безопасность</b>	<b>4</b>	<b>8</b>	<b>Технические характеристики</b>	<b>14</b>
2.1	Применение по назначению	4	<b>9</b>	<b>Приложение</b>	<b>15</b>
2.2	Квалификация персонала, выполняющего монтаж	4	9.1	Подключение	15
2.3	Инструкции и установленные законами положения	4	9.2	Сервисный режим	16
2.4	Правила техники безопасности	4	9.3	Схематичный обзор сервисного меню	19
<b>3</b>	<b>Описание прибора</b>	<b>5</b>			
3.1	Комплект поставки	5			
3.2	Заводская табличка	5			
3.3	Назначение	5			
3.4	Исполнения прибора	5			
3.5	Применение	5			
<b>4</b>	<b>Монтаж пульта управления</b>	<b>6</b>			
4.1	Указания по монтажу	6			
4.2	Требование к месту установки прибора	6			
4.3	Монтаж пульта управления	6			
4.4	Опция: монтаж UniBox	7			
<b>5</b>	<b>Первый пуск</b>	<b>9</b>			
5.1	Указания для первого пуска	9			
5.2	Включение прибора	9			
5.3	Выбор отопителя	9			

# 1 Об этой инструкции

## 1.1 Цель этого документа

Эта инструкция по монтажу является составной частью изделия и содержит всю информацию о правильном и надёжном монтаже.

## 1.2 Прилагаемая документация

Вся документация находится на прилагаемом DVD и в интернете на <http://dealers.webasto.com>.

В печатном виде к этому прибору прилагается следующая документация:

- краткая инструкция

## 1.3 Работа с этой инструкцией

- ▶ При необходимости распечатайте эту инструкцию.
- ▶ Перед установкой прибора прочитайте эту инструкцию по монтажу.
- ▶ Перед включением прибора прочитайте инструкцию по эксплуатации.

## 1.4 Применяемые условные обозначения и предупреждения



### ПРЕДУПРЕЖДЕНИЕ

#### Вид и источник опасности

Последствия: несоблюдение может привести к тяжёлым травмам или смерти

- ▶ Действия, необходимые для защиты от опасности.



### ОСТОРОЖНО

#### Вид и источник опасности

Последствия: несоблюдение может привести к лёгким травмам

- ▶ Действия, необходимые для защиты от опасности.



### ВНИМАНИЕ

#### Вид и источник материального ущерба

Последствия: несоблюдение может привести к материальному ущербу

- ▶ Действия, необходимые для предотвращения материального ущерба.



Дальнейшая информация приведена в следующей документации:

- ...
- ...



Указание на технические особенности.

Выделение	Пояснение
✓	Условие для следующего указания о выполнении действия
▶	Указание о выполнении действия

## 1.5 Исключение ответственности

Webasto не несёт никакой ответственности за нарушения и повреждения, возникшие в результате несоблюдения инструкций по монтажу и эксплуатации, а также содержащихся в них указаний.

Исключение ответственности распространяется также на:

- монтаж, выполненный необученным персоналом
- неправильное применение
- ремонт, выполненный не в сервисном центре Webasto
- применение не оригинальных запчастей
- переделку прибора без согласования с Webasto

## 2 Безопасность

### 2.1 Применение по назначению

Пульт предназначен для управления отопителем.

### 2.2 Квалификация персонала, выполняющего монтаж

Персонал, выполняющий монтаж, должен соответствовать следующим требованиям:

- Успешно пройти обучение у специалистов фирмы Webasto
- Обладать квалификацией, необходимой для работ с техническими системами

### 2.3 Инструкции и установленные законами положения

- ▶ Выполняйте важные указания, приведённые на вкладке "Краткая инструкция".

### 2.4 Правила техники безопасности

#### Правила техники безопасности при монтаже

Опасность удара электрическим током от токопроводящих частей

- ▶ Перед монтажом отсоедините электропитание автомобиля.
- ▶ Обеспечьте исправное заземление электрической системы.
- ▶ Соблюдайте действующие нормы и правила.
- ▶ Учитывайте данные на заводской табличке.

Опасность порезов об острые кромки

- ▶ Предусмотрите защиту острых кромок.

#### Правила техники безопасности при эксплуатации

Опасность взрыва в атмосфере с горючими парами, пылью и опасными грузами (например, на топливозаправочных станциях, нефтехранилищах, складах топлива, угля, дерева или зерна)

- ▶ Не включайте и не эксплуатируйте отопитель.

Опасность отравления и удушья отработанными газами в закрытых помещениях без вытяжной вентиляции

- ▶ Не включайте и не эксплуатируйте отопитель.

#### Предотвращение повреждений

Опасность короткого замыкания из-за повреждения проводов об острые кромки

- ▶ Предусмотрите защиту острых кромок.

## 3 Описание прибора

### 3.1 Комплект поставки

- MultiControl / SmartControl
- Двусторонняя липкая полоска
- Опция: держатель для MultiControl / SmartControl
- Опция: UniBox
- Опция: держатель для UniBox

### 3.2 Заводская табличка

Заводская табличка закреплена на задней стороне пульта управления.

### 3.3 Назначение

#### Пульт управления

Пульты MultiControl и SmartControl предназначены для управления отопителями Webasto.

В зависимости от установленного отопителя и исполнения системы может потребоваться установка UniBox (опция).

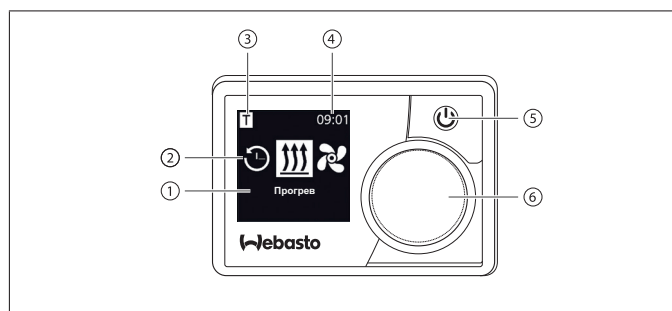


Fig. 01: Пульт управления MultiControl / SmartControl

- 1 Наименование подменю
- 2 Знак подменю
- 3 Активированное время таймера
- 4 Текущее время
- 5 Кнопка быстрого старта
- 6 Ручка управления

#### UniBox

UniBox позволяет управлять с пультов MultiControl и SmartControl в т.ч. не совместимыми с W-шиной отопителями. UniBox предлагает дополнительные входы и выходы, которые расширяют функции системы.

Связь между UniBox и пультом управления осуществляется через W-шину. Конфигурация UniBox происходит автоматически после выбора отопителя на пульте управления.

UniBox устанавливается в автомобиле в невидимом для пользователя месте.

### 3.4 Исполнения прибора

Имеются два исполнения пульта управления:

- SmartControl: пульт управления с чёрной рамкой без функции таймера.
- MultiControl: пульт управления с серебристой рамкой и с функцией таймера.



Поддерживаемые отопители и предварительная настройка зависят от исполнения пульта управления.

### 3.5 Применение

Отопители, с которыми может работать пульт управления, приведены в интернете на <http://dealers.webasto.com>

## 4 Монтаж пульта управления

### 4.1 Указания по монтажу



#### ОСТОРОЖНО

**Возможен удар электрическим током при касании токопроводящих частей**

Лёгкие ожоги

- ▶ Перед монтажом обесточьте автомобиль (может быть потеряна инициализация автомобиля).



#### ОСТОРОЖНО

**Опасность пожара из-за неправильного монтажа**

Ожоги

- ▶ Выполняйте дополнительные требования при монтаже отопителя в автомобиле для перевозки опасных грузов.
- ▶ Учитывайте данные на заводской табличке.



#### ОСТОРОЖНО

**Опасность пожара из-за повреждения проводов при сверлении**

Ожоги

- ▶ Прокладывайте провода за монтажной поверхностью вне зоны сверления отверстий.



#### ОСТОРОЖНО

**Возможны травмы при касании острых кромок**

Повреждения кожи, порезы

- ▶ Надевайте защитные перчатки при монтаже.

### 4.2 Требование к месту установки прибора

Место установки должно соответствовать следующим требованиям:

- ✓ В салоне автомобиля
- ✓ Лёгкая доступность
- ✓ Хорошая видимость
- ✓ Чистое, сухое, обезжиренное место
- ✓ Защищено от влажности и сырости
- ✓ Защищено от высоких температур, не в прямом потоке тёплого воздуха
- ✓ Достаточно свободного пространства за местом монтажа

### 4.3 Монтаж пульта управления

#### Крепление на липкие полоски

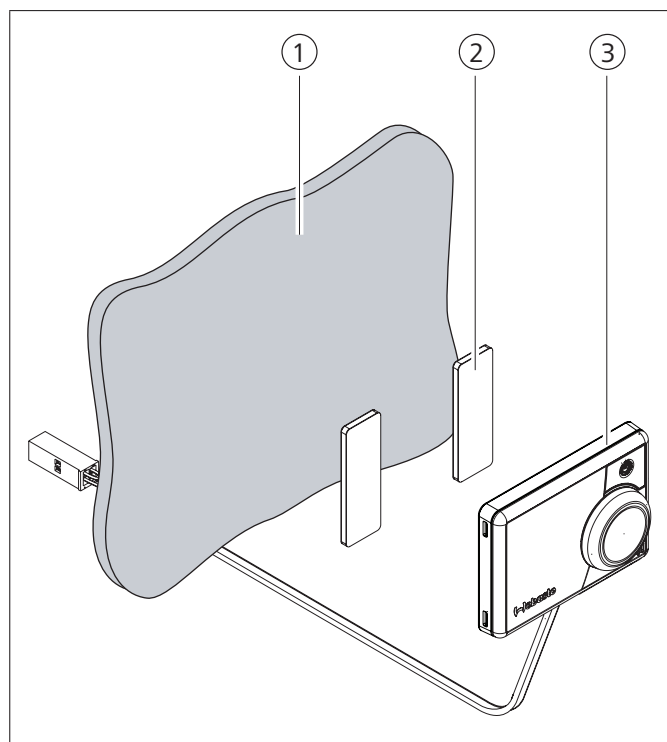


Fig. 02: Крепление пульта управления на липкие полоски

- 1 Место монтажа
- 2 Липкие двусторонние полоски
- 3 Пульт управления

- ▶ Определите место монтажа.



Учитывайте при монтаже длину проводов пульта управления.

- ▶ Определите проход для жгута проводов пульта управления.
- ▶ Проведите жгут проводов пульта управления спереди.
- ✓ Задняя сторона пульта управления должна быть чистой, сухой, без пыли и масла.
- ▶ Наклейте липкие полоски на пульт управления.
- ▶ Приклейте пульт управления на место монтажа.

## Вариант монтажа с держателем

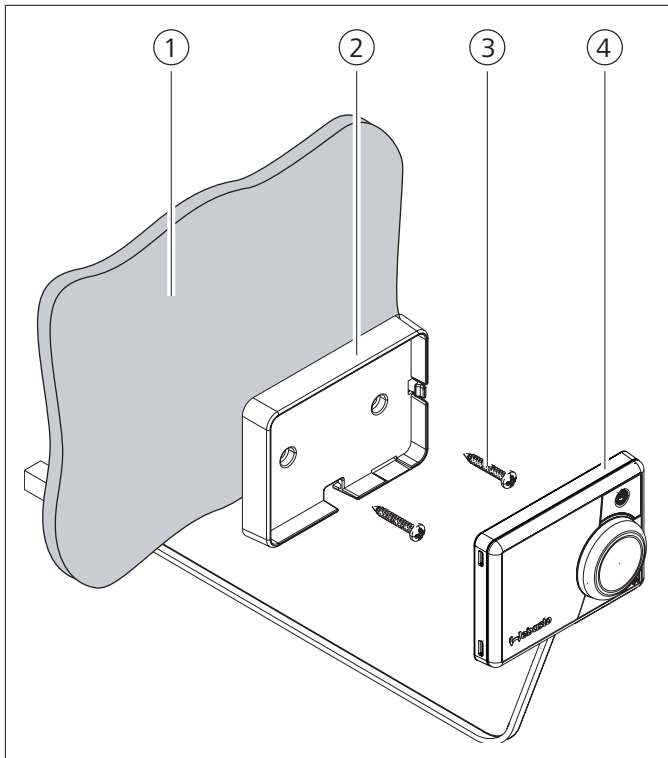


Fig. 03: Установка пульта управления в держатель

- 1 Место монтажа
- 2 Держатель
- 3 Винты
- 4 Пульт управления

- ▶ Определите место монтажа.
- ▶ Определите проход для жгута проводов пульта управления.
- ▶ Закрепите держатель прилагаемыми винтами.
- ▶ Проведите жгут проводов пульта управления спереди.
- ▶ Вставьте пульт управления в держатель.



При монтаже в легковом автомобиле соблюдайте установленные законами требования.

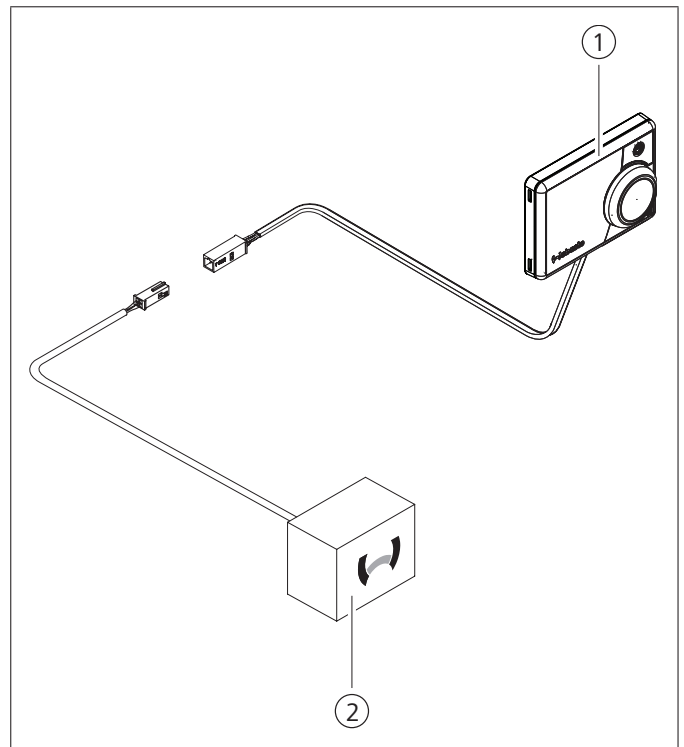


Fig. 04: Пример соединения пульта управления (1) с отопителем (2)

## 4.4 Опция: монтаж UniBox

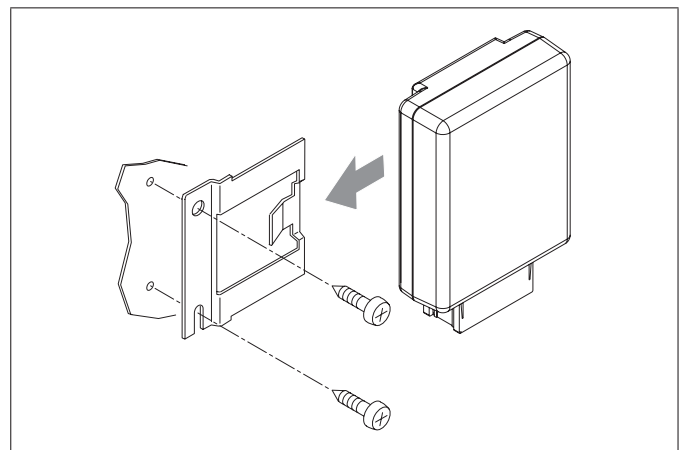


Fig. 05: Опция: установка UniBox в держатель

- ▶ Определите место монтажа.



Устанавливайте прибор в автомобиле в невидимом для пользователя месте.

- ▶ Закрепите держатель прилагаемыми винтами.
- ▶ Проложите прилагаемый жгут проводов UniBox.
- ▶ Вставьте UniBox в держатель.

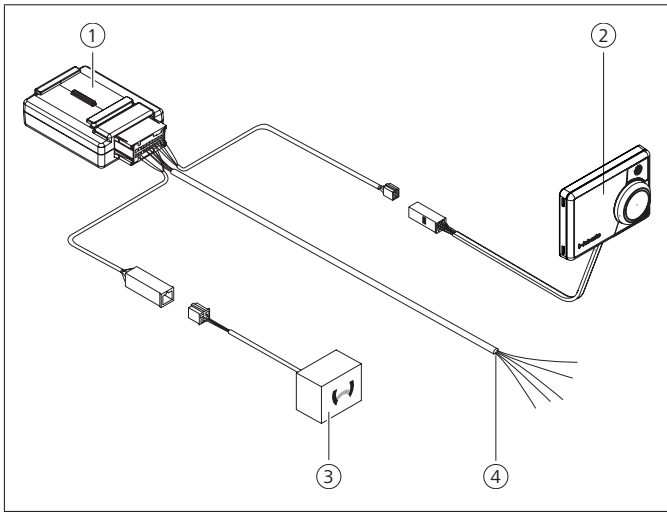


Fig. 06: Пример соединения UniBox (1), пульта управления (2), отопителя (3) и жгута проводов автомобиля (4)



# 5 Первый пуск

## 5.1 Указания для первого пуска



### ПРЕДУПРЕЖДЕНИЕ

#### Вдыхание ядовитых газов в закрытом помещении

Опасность отравления и удушья

- ▶ Никогда не включайте отопитель, в т.ч. с программируемым пуском, в закрытых помещениях, таких как гаражи или сервисные центры без вытяжки отработанных газов.
- ▶ В сервисных центрах с вытяжкой отработанных газов обеспечьте, чтобы вытяжка работала.

## 5.2 Включение прибора

- ✓ Отопитель правильно смонтирован.
- ✓ Пульт управления правильно смонтирован.
- ▶ Подключите электропитание автомобиля.

## 5.3 Выбор отопителя

### При первом пуске



При первом включении пульта управления выдаётся сообщение об отсутствующих настройках/конфигурации отопителя.



Fig. 07: Знак "отсутствия конфигурации"

- ▶ Одновременно нажмите и держите нажатыми 3 секунды ручку управления и кнопку быстрого старта.



Fig. 08: Пункт меню "Отопитель"

- ▶ Выберите нужный отопитель.
- ▶ Нажмите на ручку управления.



Fig. 09: Пункт меню "День"

- ▶ Выберите текущий день.
- ▶ Нажмите на ручку управления.



Fig. 10: Пункт меню "Время"

- ▶ Установите текущее время.

### При ручной перезагрузке



При перезагрузке все настройки и программирование таймера сбрасываются на исходные или предустановленные техником значения.

При перезагрузке устанавливается английский язык.

- ▶ В главном меню выберите знак "Настройки" .

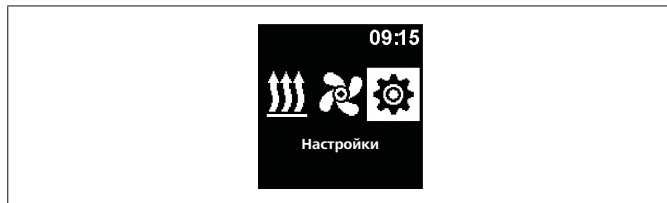


Fig. 11: Пункт меню "Настройки"

- ▶ Нажмите на ручку управления.
- ▶ Выберите пункт меню "Перезагрузка".



Fig. 12: Пункт меню "Перезагрузка"

- ▶ Нажмите на ручку управления.

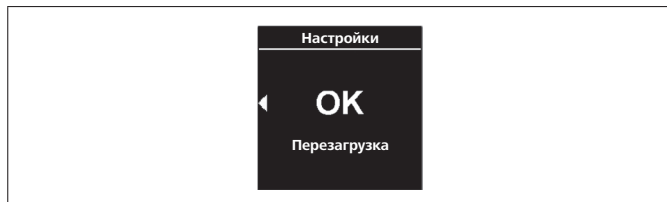


Fig. 13: Пункт меню "Подтвердить перезагрузку"

- ▶ Для подтверждения выбора меню ещё раз нажмите на ручку управления.
- ✓ Пульт управления перезагружается.
- ▶ При перезагрузке пульта управления (стартовый экран появляется на 1,5 секунды) одновременно нажмите на ручку управления и кнопку быстрого старта и держите нажатыми 3 секунды.



Fig. 14: Пункт меню "Отопитель"

- ▶ Выберите нужный отопитель.
- ▶ Нажмите на ручку управления.



Как правильно выбрать соответствующий отопитель приведено в сервисной инструкции отопителя.

## 6 Сервисный режим

### 6.1 Принцип действия

Эта специальная функция невидима для пользователя и действует только при подключенном диагностическом адаптере. В этом режиме можно выбирать и активировать предустановленные отопители с их настройками.

Технический специалист может изменить предельные значения температуры/продолжительности работы и др. в случае неправильной предварительной настройки системы. Выполнить настройки можно также с помощью диагностической программы WTT (Webasto Thermo Test).



Заводские настройки разрешается изменять только специалистам.

### 6.2 Подключение диагностического адаптера

- ▶ Снимите крышку с разъёма подключения диагностического адаптера.

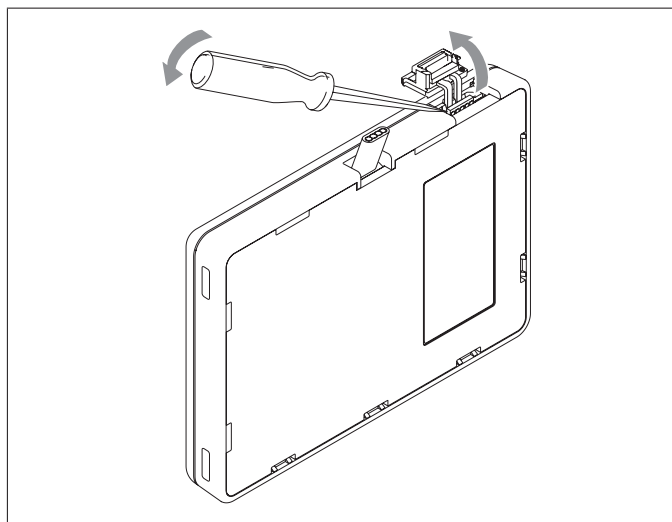


Fig. 15: Удаление крышки



#### ВНИМАНИЕ

**Пыль и влага могут повредить разъём подключения диагностического адаптера**

Диагностика может не работать или выдавать неправильные значения

- ▶ Установите крышку на разъём подключения диагностического адаптера после его использования.

- ▶ Подключите диагностический адаптер к пульту управления.

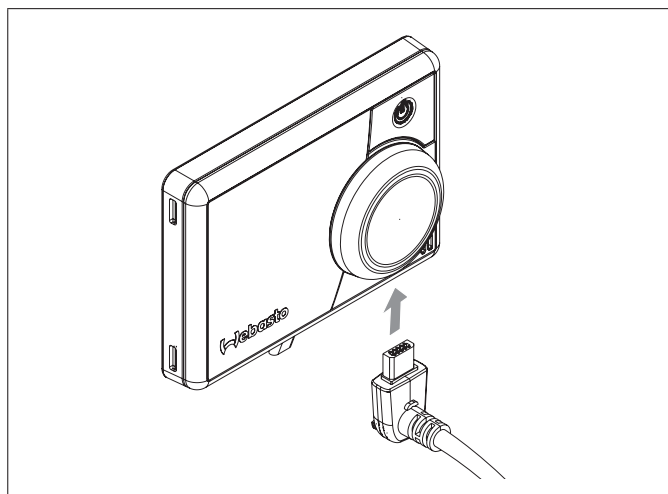


Fig. 16: Подключение диагностического адаптера

### 6.3 Вызов сервисного меню

- ▶ В главном меню выберите знак "Сервис"

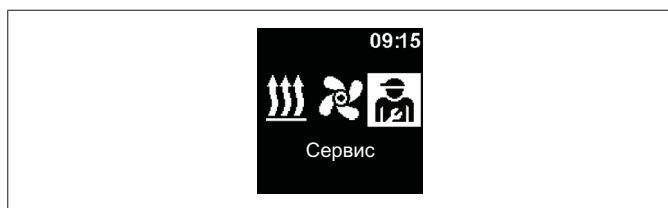


Fig. 17: Пункт меню "Сервис"



Пункты сервисного меню являются расширением меню пользователя и предоставляют дополнительные функции. Знак "Сервис" заменяет знак "Настройки", когда подключен диагностический адаптер.



Дальнейшая информация приведена в приложении: „Technikermodus“.

# 7 Устранение неисправностей

## 7.1 Вывод ошибок



Если во время работы отопителя возникает неисправность, то он выдаёт на пульт управления код ошибки.



Дальнейшая информация приведена в инструкции по эксплуатации изготовителя.



Возникшая ошибка выводится на дисплей пульта управления в виде Txx или Fxx, а также сигнализируется красным мигающим светодиодом. Ошибка появляется также после "пробуждения" пульта из режима ожидания, тогда её нужно подтвердить нажатием на ручку управления или кнопки быстрого старта. Эта ошибка сохраняется в списке ошибок (пункт меню „Запись ошибки“) пульта управления и её можно вызвать. "Перезагрузка" в меню пользователя удаляет все списки ошибок пульта управления и UniBox.

Таблица ошибок "Тхх" пульта управления

Код ошибки	Ошибка	Описание ошибки	Устранение неисправностей
Тed	Высокое напряжение	Питающее напряжение больше 36 В.	Проверьте электрику автомобиля.
Те3	Неисправна подсветка дисплея		Свяжитесь с сервисной службой.
Те4	Неисправен светодиодный индикатор состояния		Свяжитесь с сервисной службой.
Те5	Ошибка датчика температуры	Неисправен температурный датчик пульта MultiControl/SmartControl.	Свяжитесь с сервисной службой.
Те6	Ошибка датчика температуры на W-шине	Невозможно правильно прочитать температуру с внешнего датчика (W-шина).	Проверьте подключение. При необходимости замените датчик.
Т5d	Ошибка температурного датчика UniBox	Невозможно правильно прочитать температуру с внешнего датчика, подключенного к UniBox.	Проверьте подключение. При необходимости замените датчик.
Т12	Нарушение связи на W-шине		Проверьте подключение.
Те7/Те8	Flash	Неудачное чтение/запись в/на внутреннюю память.	Свяжитесь с сервисной службой.
Теa	Неправильный ответный сигнал от отопителя (ST)		Проверьте подключение.
Тec	Заедание ручки управления	Ручка управления нажата дольше 10 секунд.	Свяжитесь с сервисной службой.
Т46к	Высокий ток/короткое замыкание на выходе SAU1	Ток больше 500 мА.	Проверьте подключение. Убедитесь, что потребители на выходе SAU1 не требуют ток более 500 мА.
Т49	Высокий ток/короткое замыкание на выходе SAU2	Ток больше 20 мА.	Проверьте подключение. Убедитесь, что выход подключен только к соответствующему отопителю.
Те0	Пониженное напряжение	Питающее напряжение ниже установленного значением.	Зарядите аккумуляторную батарею и проверьте электрику автомобиля.
Т84	Низкое напряжение	Питающее напряжение меньше 8 В.	Зарядите аккумуляторную батарею и проверьте электрику автомобиля.
Те1	Низкая/высокая температура окружающей среды	Температура окружающей среды вне рабочего диапазона -20 °С ... +70 °С.	Ошибка исчезает автоматически, когда температура возвращается в допустимые пределы -20°С ... +70°С.
Теb	Ошибка RTC	Сбросились настройки внутреннего чипа времени MultiControl/SmartControl.	При перерыве в электропитании более 8 минут: заново введите день и время. Если ошибка появляется без сбоев электропитания: обратитесь в сервисную службу.
Теe	Неисправный выходной транзистор в MultiControl/SmartControl		Свяжитесь с сервисной службой.
Внимание: при появлении этой ошибки отопитель не может выключиться. Сразу же выньте предохранитель и обратитесь в сервисный центр для ремонта.			

## Ошибки при подключенном UniBox с аналоговым

## отопителем

Код ошибки	Ошибка	Описание ошибки	Устранение неисправностей
<b>FeD</b>	Высокое напряжение	Питающее напряжение больше 36 В.	Проверьте электрику автомобиля.
<b>F5d</b>	Ошибка датчика температуры	Невозможно правильно прочитать температуру с внешнего датчика, подключенного к UniBox.	Проверьте подключение. Свяжитесь с сервисной службой.
<b>F12</b>	Нарушение связи на W-шине		Проверьте подключение.
<b>Fe7/Fe8</b>	Flash	Неудачное чтение/запись в/на внутреннюю память.	Свяжитесь с сервисной службой.
<b>Fe9</b>	Непонятный сигнал с выхода SAU1	UniBox принимает непонятный сигнал.	Проверьте подключение. Свяжитесь с сервисной службой.
<b>Fea</b>	Неправильный ответный сигнал от отопителя (ST)		Проверьте подключение.
<b>Fec</b>	Заедание внешней ручки управления	Внешняя ручка управления нажата дольше 10 секунд.	Проверьте подключение. Свяжитесь с сервисной службой.
<b>от F01 до F0F</b>	Ошибка отопителя	Смотрите документацию на отопитель.	Свяжитесь с сервисной службой.
<b>T84</b>	Низкое напряжение	Питающее напряжение меньше 8 В.	Зарядите аккумуляторную батарею и проверьте электрику автомобиля.

## Ошибки при подключенном через W-шину отопителе

Код ошибки	Ошибка	Описание ошибки	Устранение неисправностей
<b>от F01 до FFE</b>	Ошибка отопителя	Смотрите документацию на отопитель.	Свяжитесь с сервисной службой.

## 8 Технические характеристики

Пульт управления	MultiControl / SmartControl	UniBox
Номинальное напряжение [В]	12 ... 24	
Максимальный потребляемый ток (при работе без внешнего реле) [мА]	17 ... 23	12
Максимальный потребляемый ток (в режиме ожидания) [мА]	0,5	
Допустимая температура окружающей среды [°C] (работа / хранение)	-40 ... +75 / -40 ... +90	
Размеры пульта управления [мм] (длина / глубина / высота)	68 / 15 (9,5 без ручки управления) / 48	90 (104 с подключенным жгутом проводов) / 60 / 25
Вес [г]	41	66

# 9 Приложение

## 9.1 Подключение

### Пояснения контактов пульта управления

Поз.	Цвет	Наименование	Примечание
Контакт 1	жёлтый	W-шина / Low Switch / диагностика	Подключение конфигурируется по-разному в зависимости от выбранного отопителя. Учтите, что у отопителей с аналоговым управлением нет W-шины на этом проводе. Диагностика через W-шину возможна только у отопителей с подключенной W-шиной или с подключенным UniBox.
Контакт 2	чёрный	выход SAU1	макс. ток включения 500 мА
Контакт 3	красный	KL30	плюс+
Контакт 4	коричневый	KL31	масса-

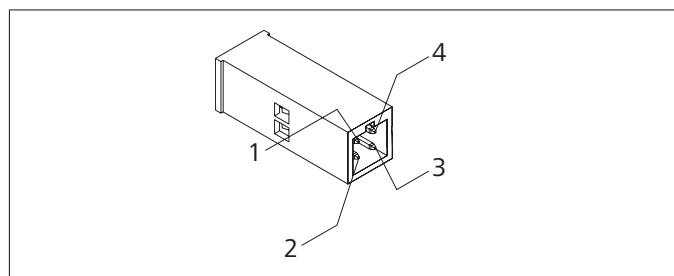


Fig. 18: Контакты пульта управления

### Пояснения контактов UniBox

Поз.	Цвет	Наименование	Примечание
Контакт 1	красный	KL30	плюс+ (пульт управления)
Контакт 2	коричневый	KL31	масса- (пульт управления)
Контакт 3	жёлтый	W-шина	W-шина (пульт управления)
Контакт 4	серый	выход SAU1	Выход отопления (пульт управления)
Контакт 5	красный	KL30	плюс+
Контакт 6	коричневый	KL31	масса-
Контакт 7	зелёный / белый	W-шина	W-шина
Контакт 8	чёрный	выход SAU1	Выход отопления (High Side) на UniBox
Контакт 9	красный / белый	Выход SAU2	Выход вентиляции (Low Side) на UniBox макс. ток включения 20 мА
Контакт 10		TS (плюс)	Отдельный датчик температуры в салоне
Контакт 11		TS (масса)	Отдельный датчик температуры в салоне
Контакт 12	синий	SWG (плюс)	Установка заданного значения
Контакт 13	белый	SWG (масса)	Установка заданного значения
Контакт 14	чёрный / серый	KL15	Зажигание
Контакт 15	фиолетовый	ADR (TRS)	Режим ADR индикация на пульте управления
Контакт 16	зелёный	SEI	Выход Отдельная кнопка включения/выключения

Поз.	Цвет	Наименование	Примечание
Контакт 17	красный / чёрный	ST / состояние	Код ошибки / состояние
Контакт 18	белый / красный	Multifunction	Многофункциональный вход (воздушный отопитель)

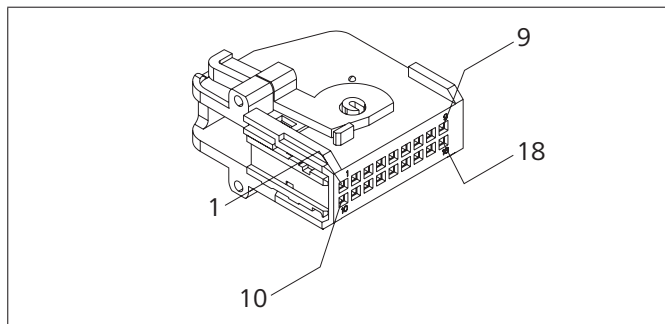


Fig. 19: Контакты UniBox

## 9.2 Сервисный режим

### Настройки сервисного режима

Эта специальная функция невидима для пользователя и действует только при подключенном диагностическом адаптере. В этом режиме можно выбирать и активировать предустановленные отопители с их настройками.

Технический специалист может изменить предельные значения температуры/продолжительности отопления и др. в случае неправильной предварительной настройки системы. Выполнить настройки можно также с помощью диагностической программы WTT без диагностического провода.



Заводские настройки разрешается изменять только специалистам.

- ✓ Штекер диагностического провода подключается к пульту управления.
- ✓ В главном меню выбран знак "Сервис".
- ▶ Нажмите на ручку управления.
- ✓ На дисплее появляется знак "Быстрый старт".

### Выбор отопителя

С помощью этого пункта меню можно выбрать другой отопитель. При выборе другого отопителя в настройках устанавливаются другие значения, характерные для этого отопителя. Среди прочего удаляется список ошибок.

- ✓ В главном меню выбран знак "Сервис".
- ✓ На дисплее появляется знак "Быстрый старт".
- ▶ Поворачивая ручку управления, выберите знак "Отопитель".
- ✓ На дисплее будет показано обозначение отопителя.
- ▶ Поворачивая ручку управления, выберите отопитель.
- ▶ Нажмите на ручку управления, чтобы подтвердить выбор.

### Минимальная продолжительность

Установка минимальной продолжительности работы, которую пользователь может выбрать из меню при конфигурации кнопки быстрого старта или при отоплении/вентиляции. Значение "Мин. продолжительность" можно задать в пределах от 10 минут до "Макс. продолжительности".

- ✓ В главном меню выбран знак "Сервис".
- ✓ На дисплее появляется знак "Быстрый старт".
- ▶ Поворачивая ручку управления, выберите знак "Мин. продолжительность".
- ▶ Нажмите на ручку управления, чтобы подтвердить выбор.
- ✓ На дисплее будет показана минимальная продолжительность и мигает её "час".
- ▶ Поворачивая ручку управления, выберите требуемый "час" минимальной продолжительности.
- ▶ Нажмите на ручку управления, чтобы подтвердить выбор.
- ✓ На дисплее будет показана минимальная

продолжительность и мигают её "минуты".

- ▶ Поворачивая ручку управления, выберите требуемые "минуты" минимальной продолжительности.
- ▶ Нажмите на ручку управления, чтобы подтвердить выбор.

### Макс. продолжительность

Установка максимальной продолжительности работы, которую пользователь может выбрать из меню при конфигурации кнопки быстрого старта или при отоплении/вентиляции. "Макс. продолжительность" можно задать в пределах от значения "Мин. продолжительности" до максимального времени работы, действующего для выбранного отопителя.

- ✓ В главном меню выбран знак "Сервис".
- ✓ На дисплее появляется знак "Быстрый старт".
- ▶ Поворачивая ручку управления, выберите знак "Макс. продолжительность".
- ▶ Нажмите на ручку управления, чтобы подтвердить выбор.
- ✓ На дисплее будет показана максимальная продолжительность и мигает её "час".
- ▶ Поворачивая ручку управления, выберите требуемый "час" максимальной продолжительности.
- ▶ Нажмите на ручку управления, чтобы подтвердить выбор.
- ✓ На дисплее будет показана максимальная продолжительность и мигает её "минута".
- ▶ Поворачивая ручку управления, выберите требуемые "минуты" минимальной продолжительности.
- ▶ Нажмите на ручку управления, чтобы подтвердить выбор.

### Режим непрерывной работы

Здесь можно разрешить или запретить непрерывную работу отопителя. Непрерывная работа возможна только на отопителях, поддерживающих этот режим. Если эта опция выбрана для отопителя, который не поддерживает непрерывный режим, то отопитель определяет продолжительность работы, когда пользователь запускает функцию отопления/вентиляции в режиме непрерывной работы.

- ✓ В главном меню выбран знак "Сервис".
- ✓ На дисплее появляется знак "Быстрый старт".
- ▶ Поворачивая ручку управления, выберите знак "Непрерывная работа".
- ▶ Нажмите на ручку управления и выберите "On" или "Off".



Эта установка принимается без подтверждения.



## Вентиляция

Эта опция позволяет удалить пункт меню "Вентиляция" из меню пользователя. У отопителей, не поддерживающих "вентиляцию", эта опция не оказывает никакого действия.

- ✓ В главном меню выбран знак "Сервис".
- ✓ На дисплее появляется знак "Быстрый старт".
- ▶ Поворачивая ручку управления, выберите знак "Вентиляция".
- ▶ Нажмите на ручку управления и выберите "On" или "Off".



Эта установка принимается без подтверждения.

## Диапазон температуры

Здесь можно ограничить диапазон температуры воздушного отопителя, которую пользователь может выбрать из меню при конфигурации кнопки быстрого старта или при отоплении. Минимальную температуру можно задать от 5°C до 20°C, максимальную температуру - от 20°C до 35°C. Для жидкостных подогревателей этот параметр не действует.

- ✓ В главном меню выбран знак "Сервис".
- ✓ На дисплее появляется знак "Быстрый старт".
- ▶ Поворачивая ручку управления, выберите знак "Температурный диапазон".
- ✓ Если функция настройки температуры не поддерживается отопителем, то на дисплее появится „N/A“, и в этом случае нельзя выполнить никакие настройки.
- ▶ Нажмите на ручку управления, чтобы подтвердить выбор.
- ✓ На дисплее будет показана минимальная температура.
- ▶ Поворачивая ручку управления, установите требуемую минимальную температуру.
- ▶ Нажмите на ручку управления, чтобы подтвердить выбор.
- ✓ На дисплее будет показана максимальная температура.
- ▶ Поворачивая ручку управления, установите требуемую максимальную температуру.
- ▶ Нажмите на ручку управления, чтобы подтвердить выбор.

## Показание температуры

Здесь задаётся показание температуры в строке состояния. Если эта опция выключена, то в строке состояния не будет показана фактическая температура. Показываемое значение - это всегда фактическая температура, которая измеряется отдельным подключенным датчиком или внутренним датчиком пульта MultiControl/SmartControl. После перезагрузки (reset) или после выбора нового отопителя опрашиваются все возможные датчики, и выбирается первый имеющийся датчик. Последовательность опроса следующая:

- отдельный датчик на W-шине
- датчик в отопителе
- отдельный датчик, подключенный к UniBox
- внутренний датчик пульта MultiControl/SmartControl

- ✓ В главном меню можно показывать или не показывать

температуру.

- ✓ В главном меню выбран знак "Сервис".
- ✓ На дисплее появляется знак "Быстрый старт".
- ▶ Поворачивая ручку управления, выберите знак "Показать температуру".
- ▶ Нажмите на ручку управления и выберите "Yes" или "No".



Эта установка принимается без подтверждения.

## UniBox

После перезагрузки и после выбора отопителя всегда автоматически проверяется наличие UniBox. Если UniBox устанавливается позже, то с помощью этой функции можно активировать его поддержку и пользоваться дополнительными функциями, такими как распознавание зажигания, ADR, отдельная дополнительная кнопка (аналог кнопки быстрого старта).

- ✓ В главном меню выбран знак "Сервис".
- ✓ На дисплее появляется знак "Быстрый старт".
- ▶ Поворачивая ручку управления, выберите знак "UniBox".
- ▶ Нажмите на ручку управления и выберите "Yes" или "No".



Эта установка принимается без подтверждения.

## Отключение по низкому напряжению

При активировании этой опции, во время отопления/вентиляции постоянно проверяется питающее напряжение, и если оно опускается не менее чем на 5 секунд ниже заданного значения, то отопитель выключается. Отопитель может включиться снова, только после того как напряжение будет стабильно выше заданного значения. Падение напряжения ниже заданного будет показано в строке состояния знаком аккумулятора.

- ✓ В главном меню выбран знак "Сервис".
- ✓ На дисплее появляется знак "Быстрый старт".
- ▶ Поворачивая ручку управления, выберите знак "Отключение по низкому напряжению".
- ✓ Если отключение по низкому напряжению активно, то на дисплее будет показано предустановленное значение. Если отключение деактивировано, то будет показано "Off".
- ▶ Нажмите на ручку управления, чтобы подтвердить выбор.
- ▶ Поворачивая ручку управления, установите значение или деактивируйте функцию (Off).
- ▶ Нажмите на ручку управления, чтобы подтвердить выбор.

## Максимальное количество активных таймеров

Стандартно может быть активирован только один таймер. Эта опция позволяет увеличить количество одновременно активированных таймеров до 21.

Учитывайте установленные законами нормы, в частности, что для легковых автомобилей разрешён только один активированный таймер.

- ✓ В главном меню выбран знак "Сервис".
- ✓ На дисплее появляется знак "Быстрый старт".
- ▶ Поворачивая ручку управления, выберите знак "Макс. активность таймера".
- ✓ На дисплее будет показано предустановленное значение (количество таймеров).
- ▶ Нажмите на ручку управления, чтобы подтвердить выбор.
- ▶ Поворачивая ручку управления, установите значение.
- ▶ Нажмите на ручку управления, чтобы подтвердить выбор.

## Исходная конфигурация

При перезагрузке (reset) все настройки, за исключением дня недели и времени, сбрасываются на значения исходной конфигурации. После перезагрузки порядок действий такой же, как при монтаже и первом включении пульта.

- ✓ На дисплее появляется знак "Быстрый старт".
- ▶ Поворачивая ручку управления, выберите знак "Заводские установки".
- ▶ Нажмите на ручку управления, чтобы подтвердить выбор.
- ✓ На дисплее будет показано "ОК".
- ✓ Нажмите на ручку управления, чтобы подтвердить выбор.
- ✓ Выполняется перезагрузка.

### 9.3 Схематичный обзор сервисного меню

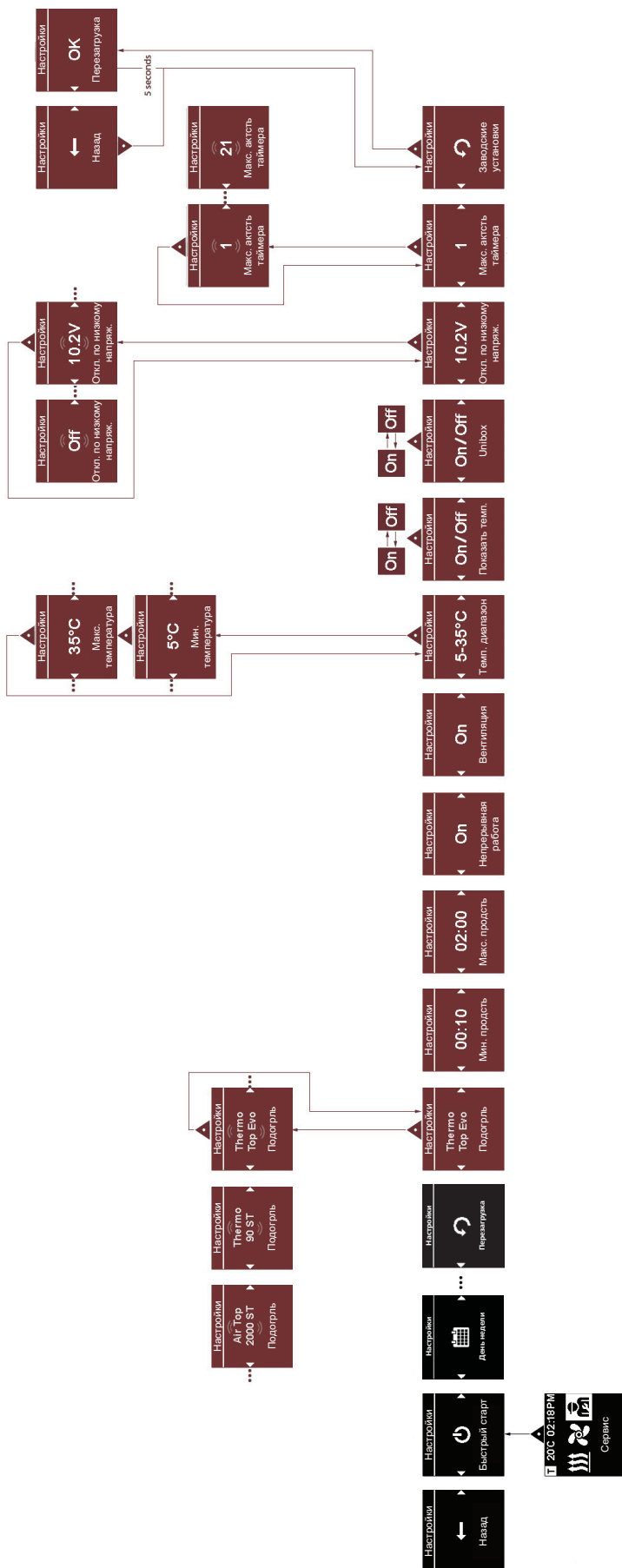


Fig. 20: Схематичный обзор сервисного меню

Для изданий на нескольких языках обязательным является немецкий вариант.

Webasto Thermo & Comfort SE  
Postfach 1410  
82199 Gilching  
Germany

Visiting Address:  
Friedrichshafener Str. 9  
82205 Gilching  
Germany

Technical Extranet: <http://dealers.webasto.com>

Номер телефона в соответствующей стране приведён в указателе сервисных центров Webasto и в интернете на странице представительства Webasto в Вашей стране.



[www.webasto.com](http://www.webasto.com)